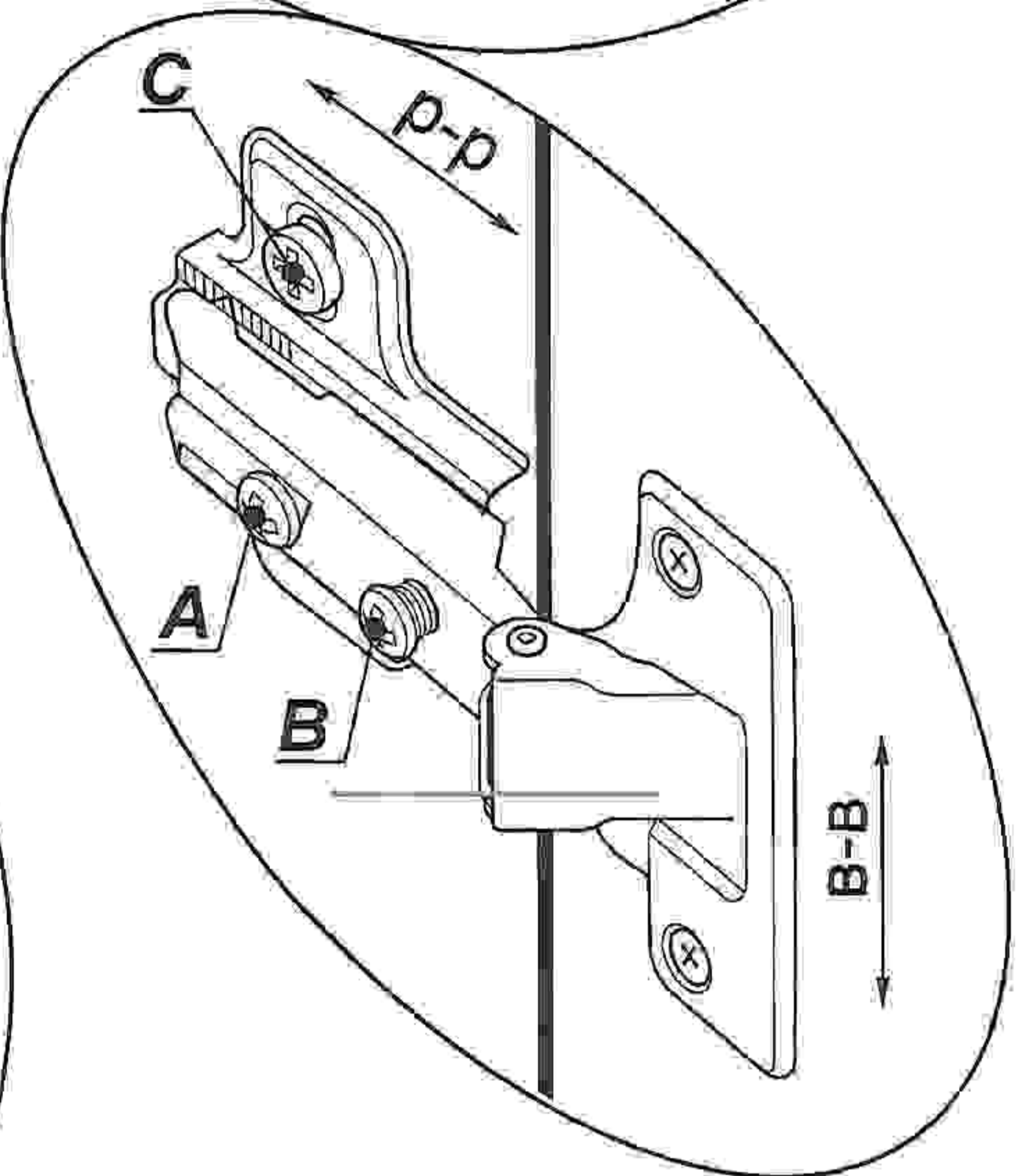
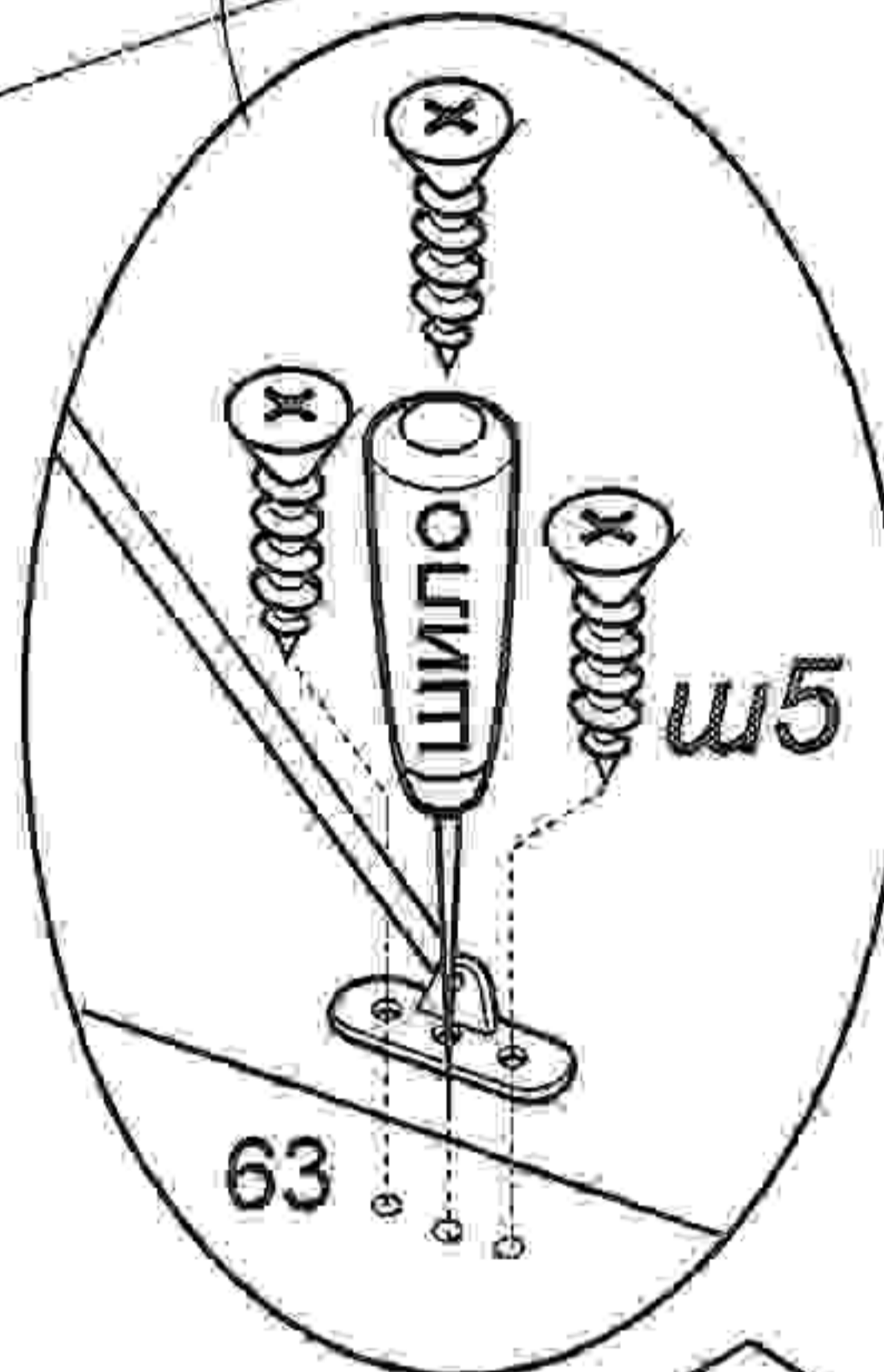
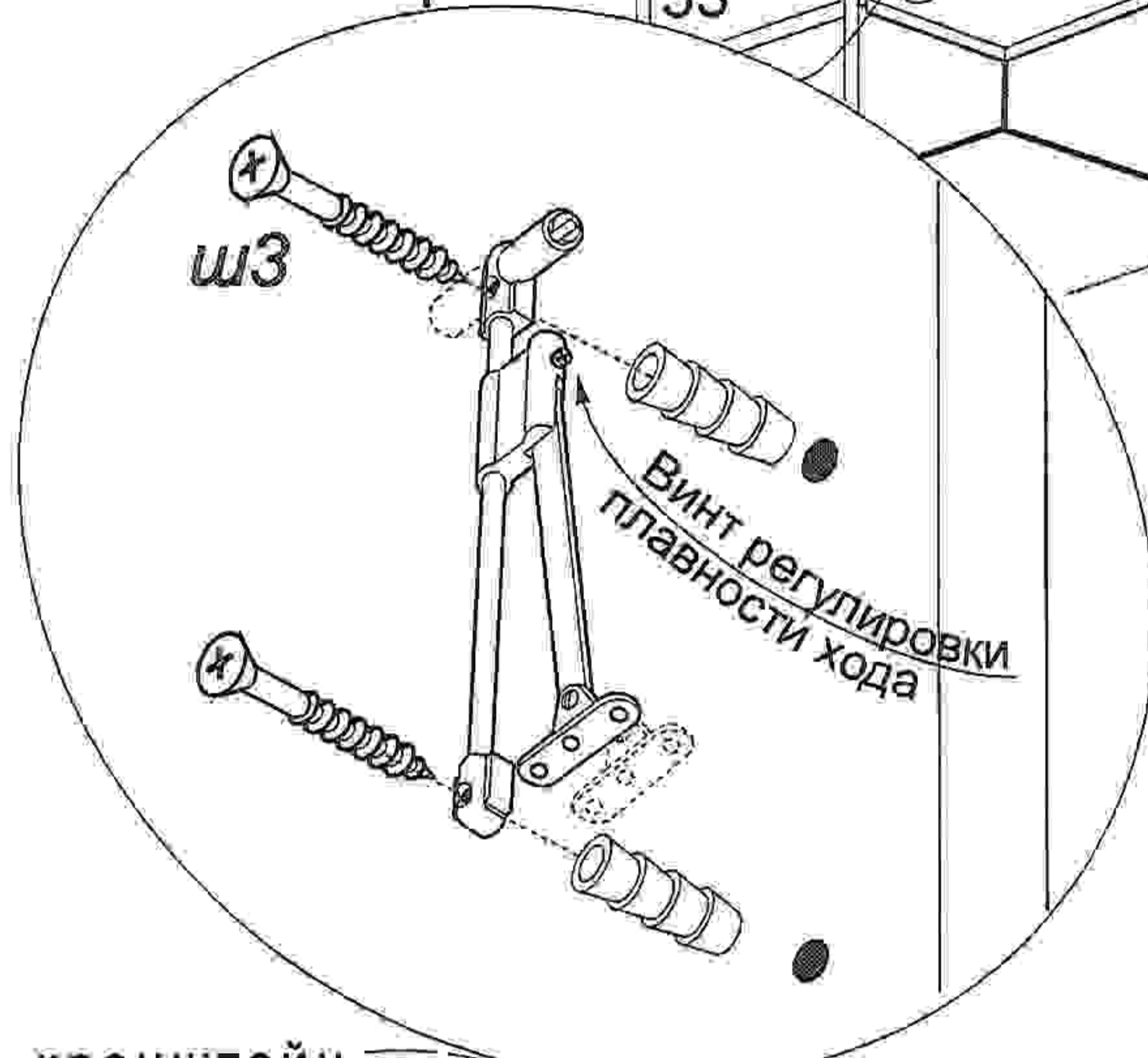
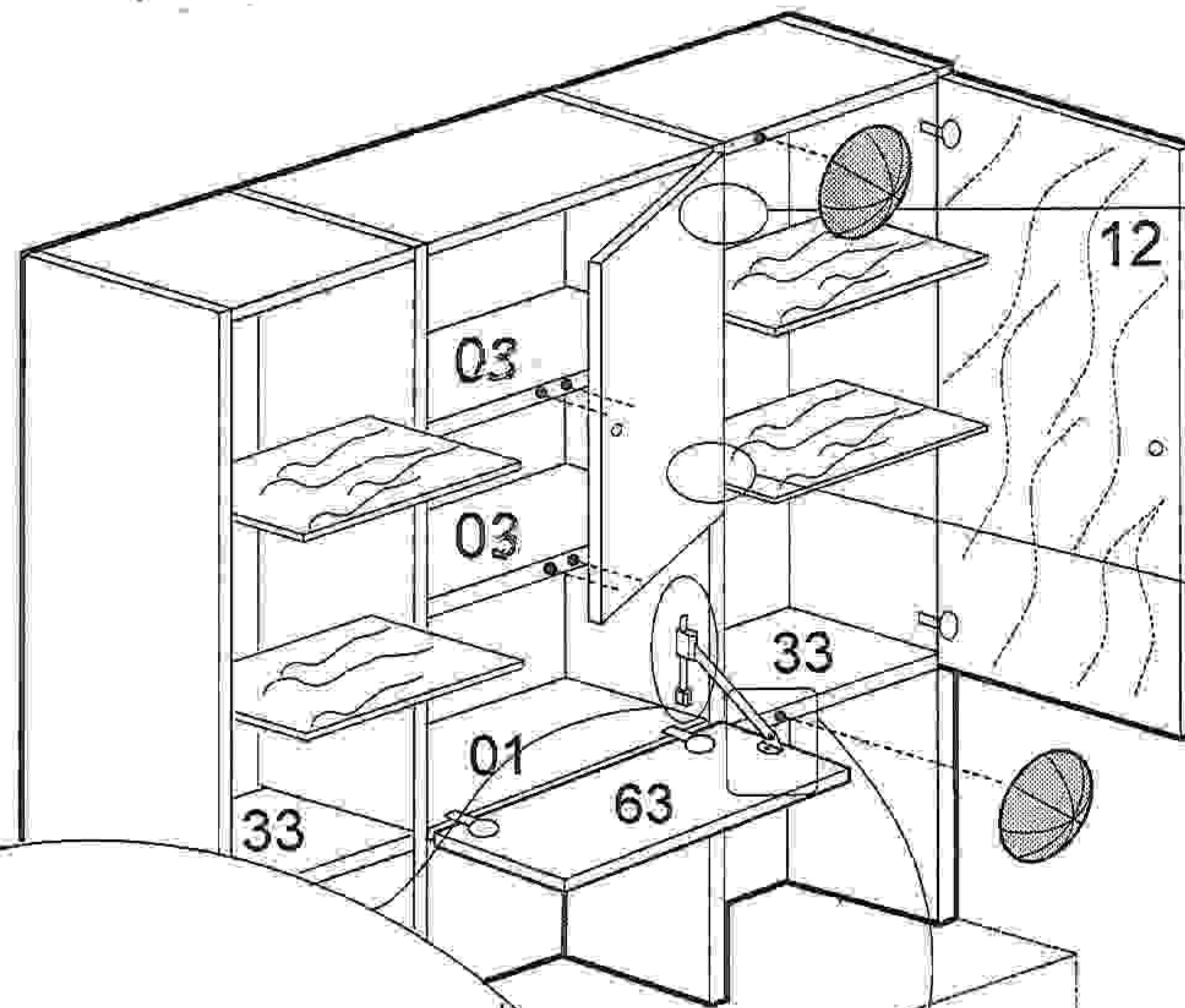


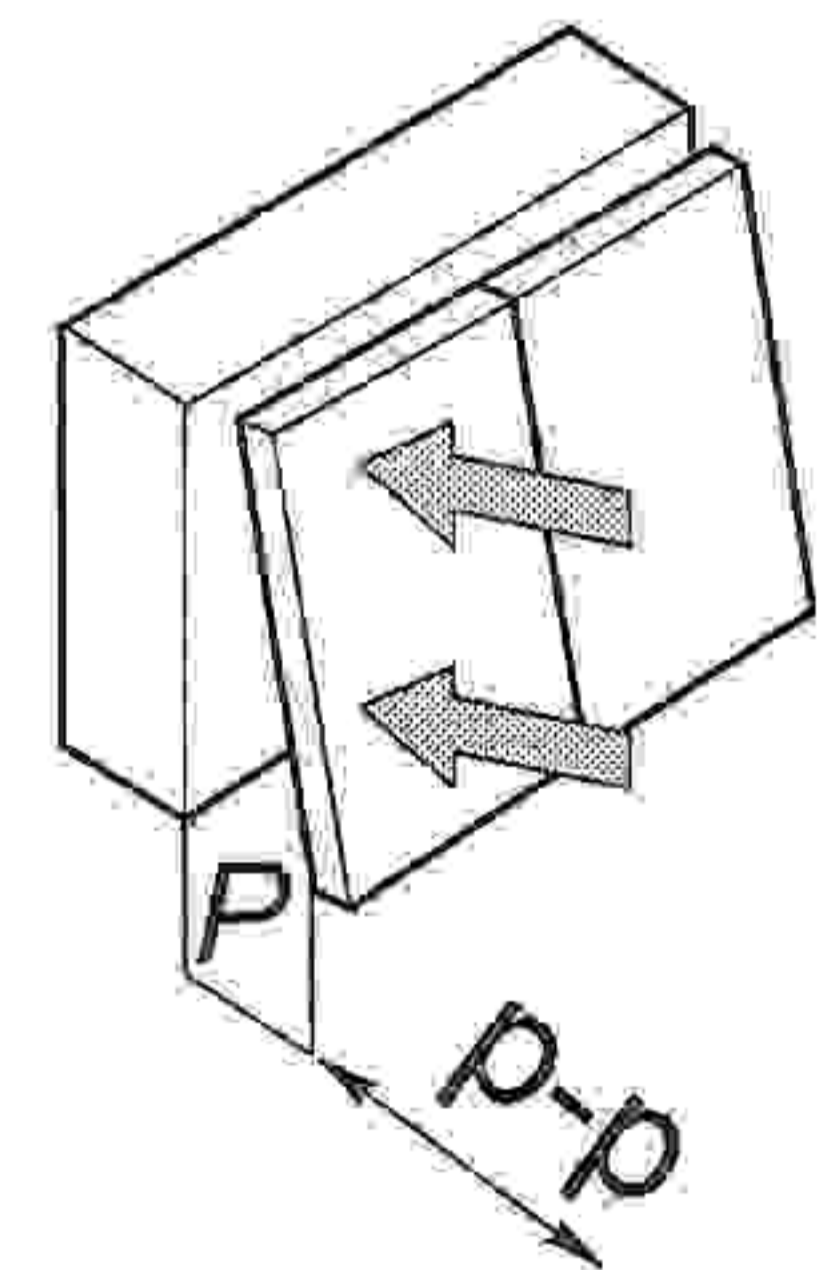
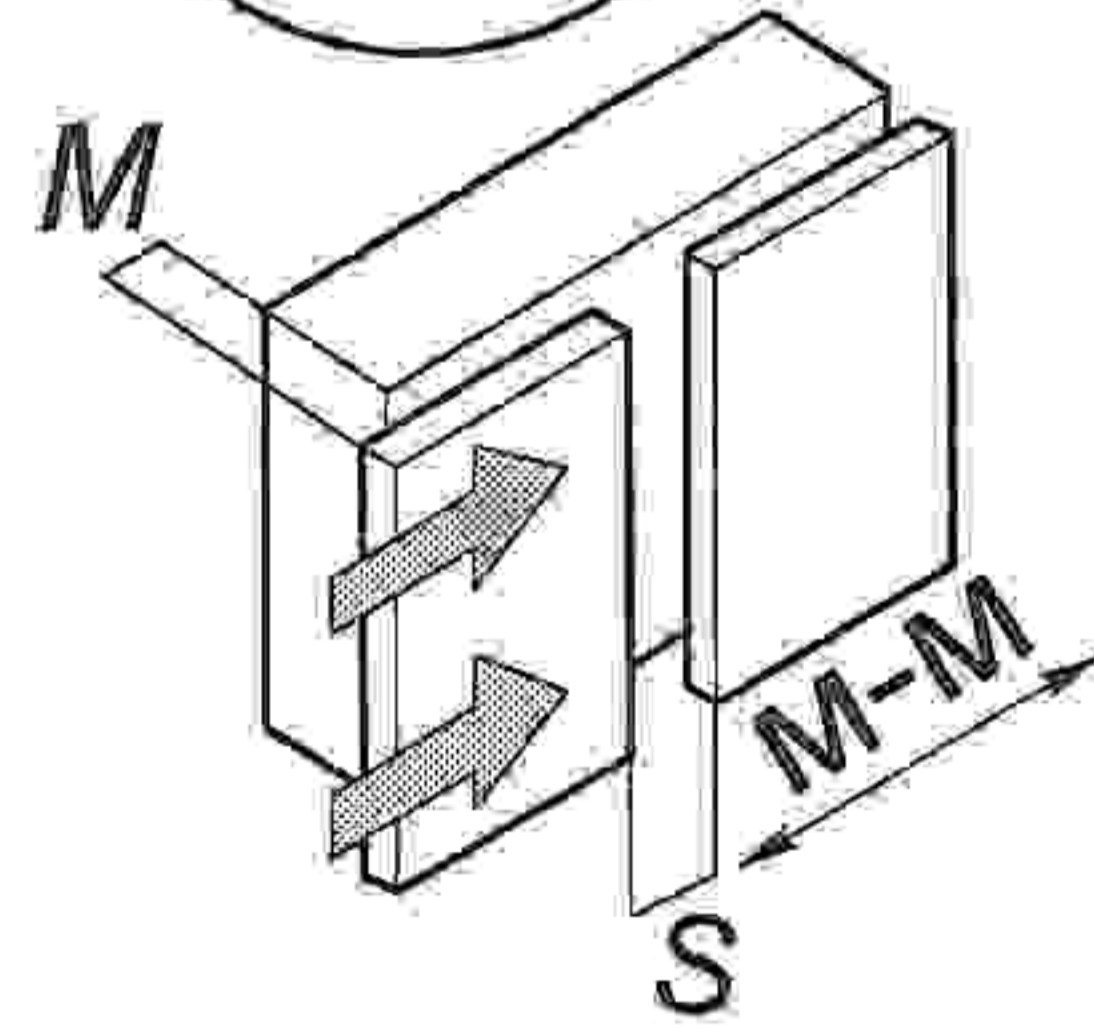
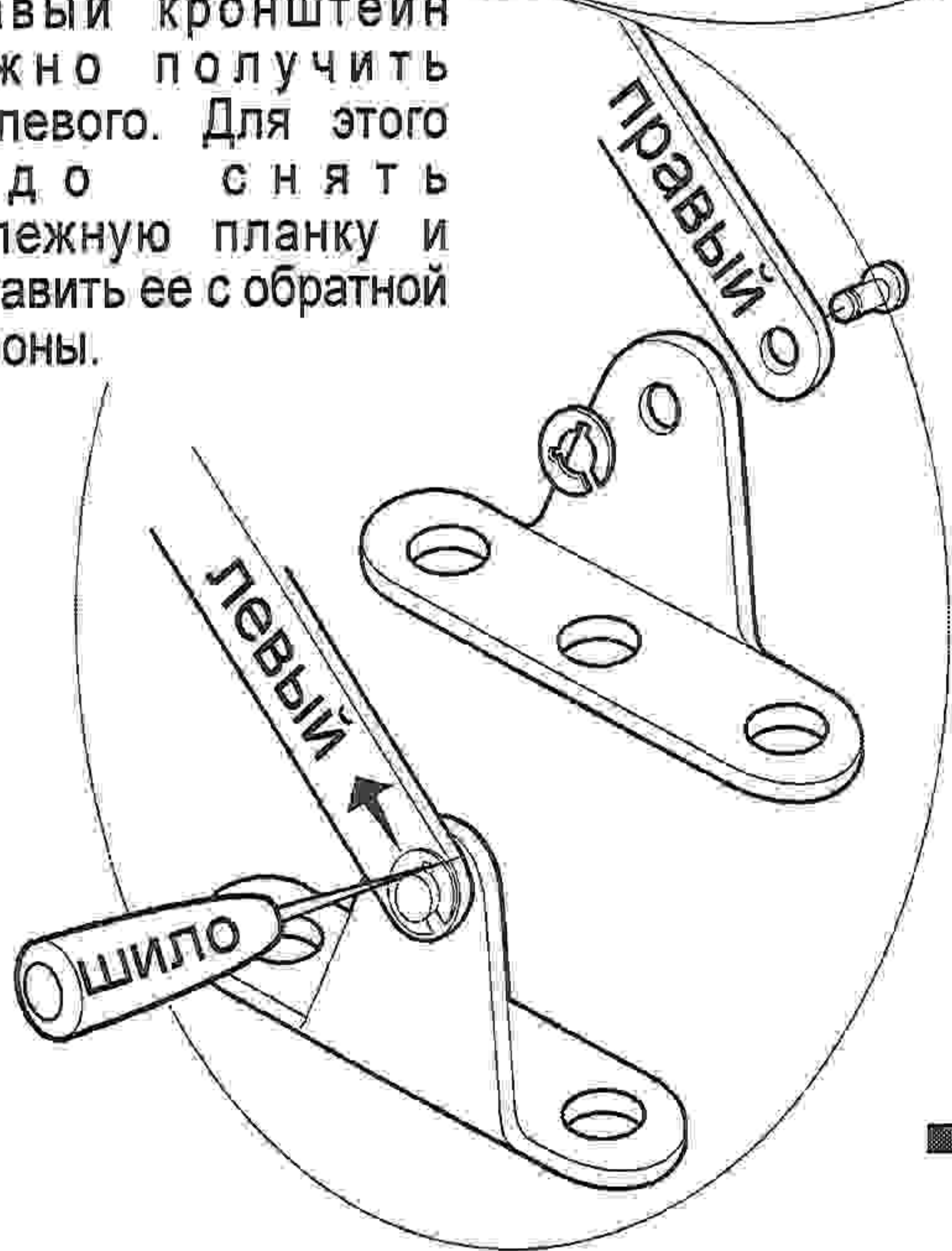
12

Вставляем полки.
Навешиваем двери.

Максимальная распределенная нагрузка на полку стеклянную 5кг.



Правый кронштейн можно получить из левого. Для этого надо снять крепежную планку и поставить ее с обратной стороны.



13

Регулирование положения дверей по отношению к корпусу.

- Для изменения размера Р ослабить крепежный винт А, что дает возможность перемещения двери по стрелкам p-p
- Для изменения размера М(С) используется регулировочный винт В при ослабленном винте А, что дает возможность перемещать дверь по стрелке м-м, после регулировки затянуть винт А
- Для перемещения двери по стрелке в-в ослабить винты С

